



A SZAKÉRTŐ IT MEGOLDÁSSZÁLLÍTÓ

-  HIBRID IT FELHŐ
-  VÁLLALATI MOBILITÁS
-  ÜZLETI MEGOLDÁSOK
-  IT BIZTONSÁG
-  HÁLÓZATOK
-  CAD / CAM / PLM
-  7 X 24 / 365

RUGALMASSÁG



STABILITÁS



KORREKTSÉG



SZAKÉRTELEM



MEGBÍZHATÓSÁG



Internet Exchange modernizáció

Balla Attila

Napirend

- Történelmi kitekintés
- Technológia
- Eszközpark
- Telemetria
- Optikai meghajtók



Történelmi kitekintés



Budapest Internet Exchange

- AS5507
- 193.188.137.0/24

- 1997-ben alakult
- Célja: nemzetközi Internet kapcsolat tehermentesítése

- Victor Hugo utca, Városház utca
- Victor Hugo utca, Dataplex, Kozma utca

Történelmi kitekintés



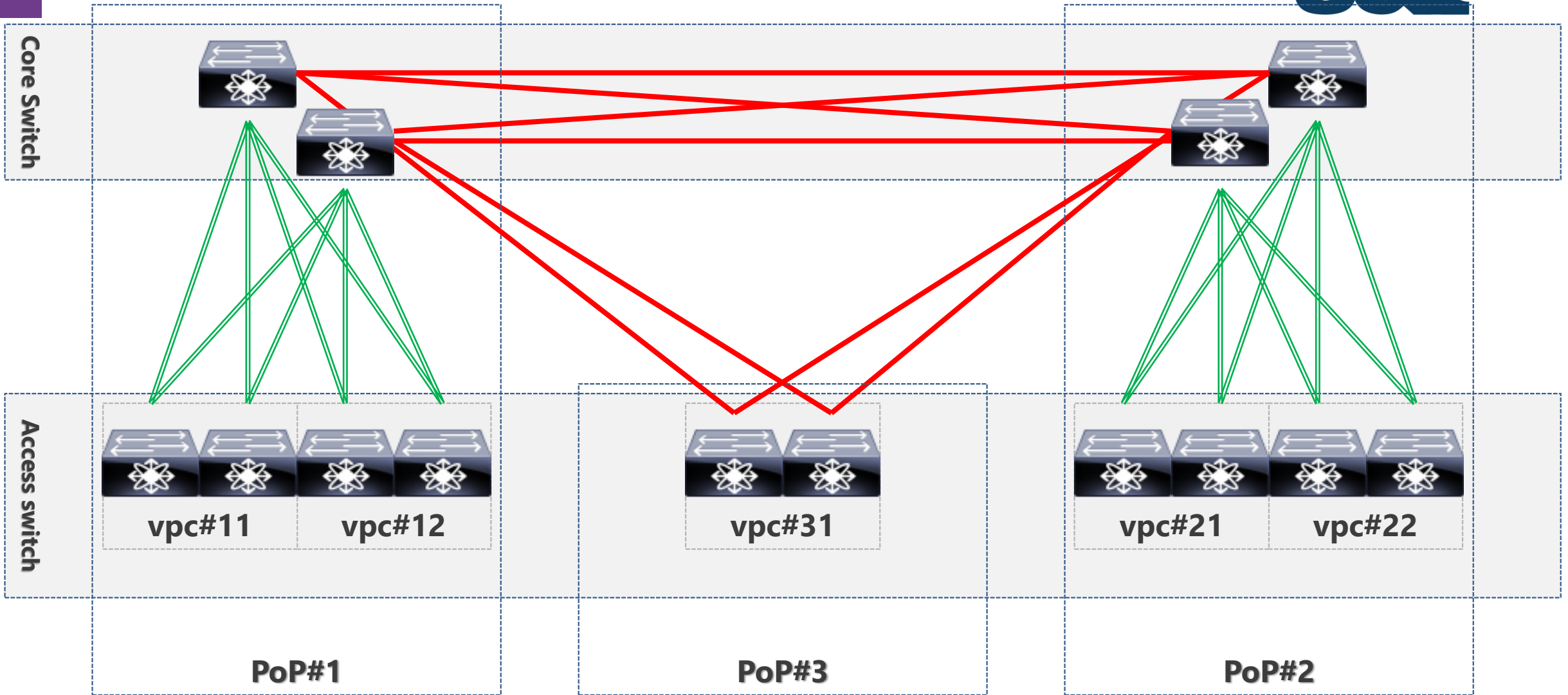
- Layer2 Ethernet Switch
- Port-Security-val tuningolva
- Spanning-Tree

- Catalyst 1924 - 10/100Mbps
- Catalyst 6500 - 10/100Mbps, 1/10Gbps
- Force10 - 100Mbps, 1/10Gbps
- Nexus7700 - 100Mbps, 1/10/40/100Gbps

ISP oldal

- Cisco 2500
- Catalyst 6500, Cisco 7600, ASR1k, L3 switch-ek
- NCS5k

Új IX Topológia



Milyen Technológiával?



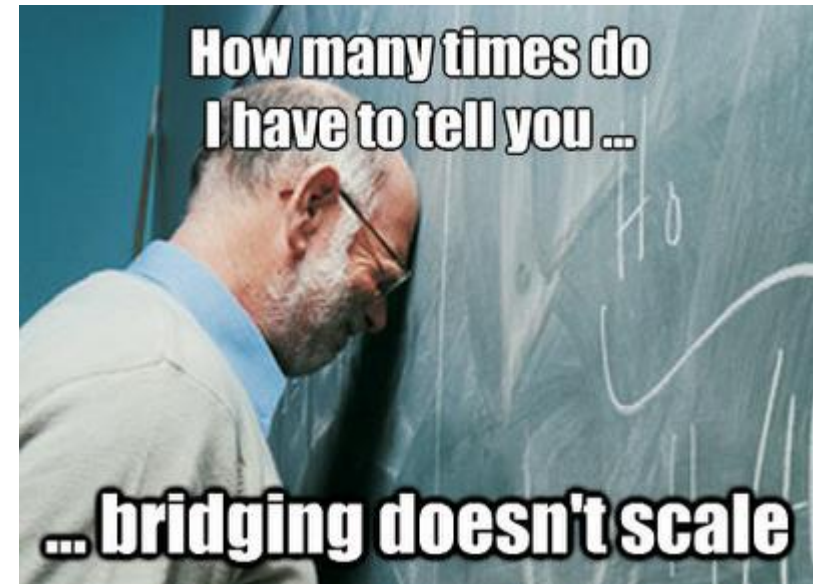
Feladat: VLAN kiterjesztés a telephelyek között

STP – na neeee....

vPC – access szint ok, core-k között nehézkes, DCI...

IP gerinc: ECMP → jó irány

VxLAN vagy MPLS?



VxLAN vs MPLS



VxLAN enkapszuláció → VTEP

Control-Plane: BGP/EVPN

Multicast képes hálózat

ECMP működik, gyors

Bonyolultabb konfiguráció → automatizáció

Nexus platform

MPLS enkapszuláció → LSP

Segment-Routing → SP technológia, gyors
konvergencia

VPLS technológia

- Nincs MAC address learning
- Nincs Hurok ellenőrzés

BGP/EVPN

- Van MAC address learning
- Dual-homing támogatott

NCS/ASR platform

Hogyan lehet kapcsolódni a VxLAN fabric-ra?



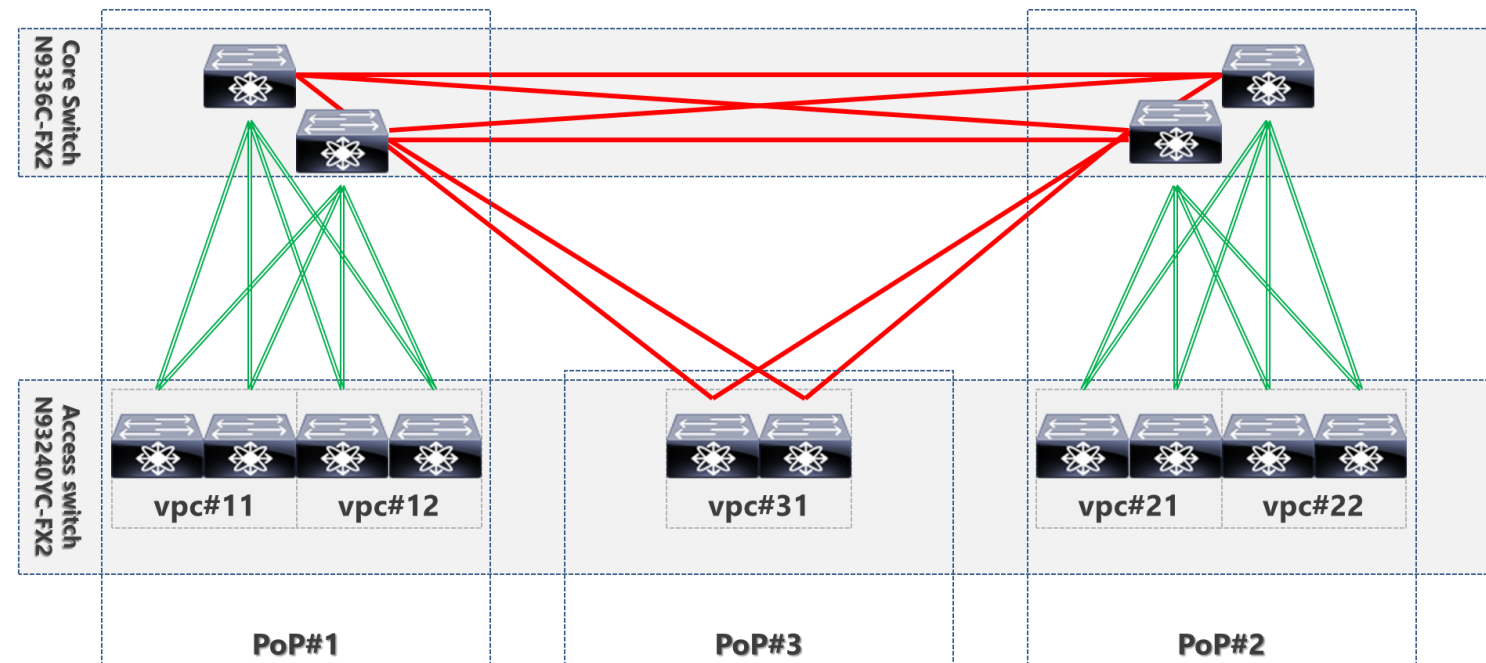
Klasszikus IX szolgáltatás

Architektúra

- Spine/Leaf
- Leaf eszközök páronként vPC domain-t alkotnak
- Leaf eszközökre lehet kapcsolódni

Szolgáltatások

- L2-only, IPv4 VLAN, IPv6 VLAN
- Privát VLAN
- P2P összeköttetés
- Viszonteladói program



Eszközök – Nexus9k



Core switch

- Nexus 9336C-FX2
- 36x QSFP28 (40/100GE) interface
- 1 RU
- NX-OS (& ACI leaf)

Nexus 9332C/9364C

- 32-64 QSFP28
- 1-2RU magas
- NX-OS (& ACI spine)

Access switch

- Nexus 93240YC-FX2
- 48x SFP28 (1/10/25GE)
- 12x QSFP28 (40/100GE)
- 1.2 RU
- NX-OS (& ACI leaf)



VxLAN Fabric Felépítése



Routing Protokollok

IGP

- OSPF/IS-IS
- source Loopback0
- Unnumbered Ethernet interfaces + MTU
- BFD

PIM

- Core switch anycast RP
- Külön Loopback cím

BGP

- Két típus
- Access: router-reflector-client
- Core: RR
- BGP/EVPN AFI

VTEP

- Access Switch-en
- vPC miatt még egy secondary anycast cím
- vMAC hirdetés
- BGP alatt: advertise PIP

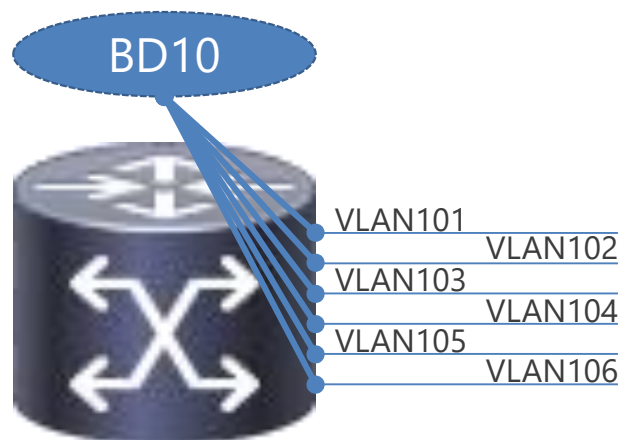
VLAN

- VxLAN összerendelés

VxLAN

VxLAN fabric

- L2 keretek továbbítása
- ECMP loadsharing
- BGP/EVPN control plane
- vPC for access redundancy



P2P Szolgáltatás

- VxLAN cross connect
- Nincs MAC address learning
- BGP/EVPN discovery
- NGOAM

Mi hiányzik?

- Vizsonteladói program
- Egy interface-n több VLAN egy BD-ba rendezése
- BIX transzport szolgáltatás

Külső eszköz

Nexus 93xx sorozat

	Sávszélesség	NX-OS/ACI	MacSec	CloudSec	Telemetry
Nexus9300-GX	6.4 Tbps 16x400GE	+			FT, FTE SSX, INT
Nexus9300-FX2	3.6 Tbps 36x100GE	+	+	+	FT, FTE, SSX
Nexus9300-FX	1.8Tbps 18x100GE	+	+		FT, FTE
Nexus9300-EX	1.8Tbps 18x100GE	+			

Telemetry



Software

Mai napig:

- SNMP
- Syslog
- CLI

CPU intenzív, struktúrálatlan, nehézkes, lassú

Control Plane

- System Object Model vagy CLI → Adat
- Kódolás GBP vagy JSON
Teljesítmény vs Olvashatóság
- Transzport: gRPC/HTTP/UDP
Teljesítmény/Open

Nexus9k támogatás

Call them
“protobufs”
for short



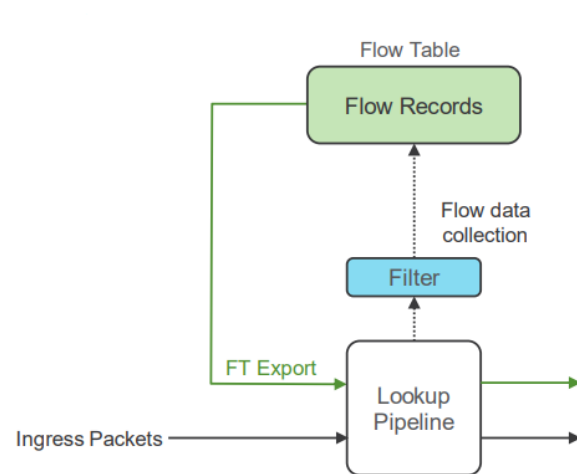
Telemetry



Hardware

FT – Flow Table

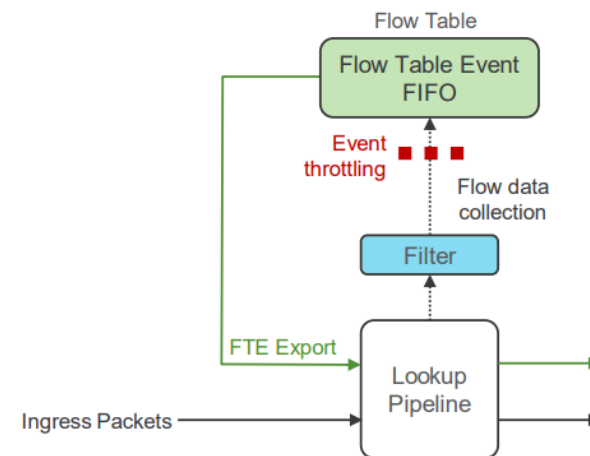
Teljes data-plane capture
+ meta adatok



DATA PLANE FLOW DATA

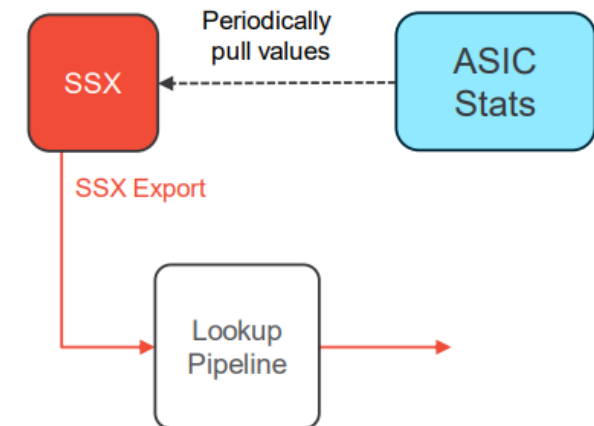
FTE – Flow Table Events

Küszöbérték beállítás →
Feltétel beállítás →



Streaming Statistics Export – SSX

ASIC statisztika, felhasználói beállítás



ASIC STATE

Optikai meghajtók – SFP

SFP Form Factor

GigabitEthernet (SFP-, GLC-)

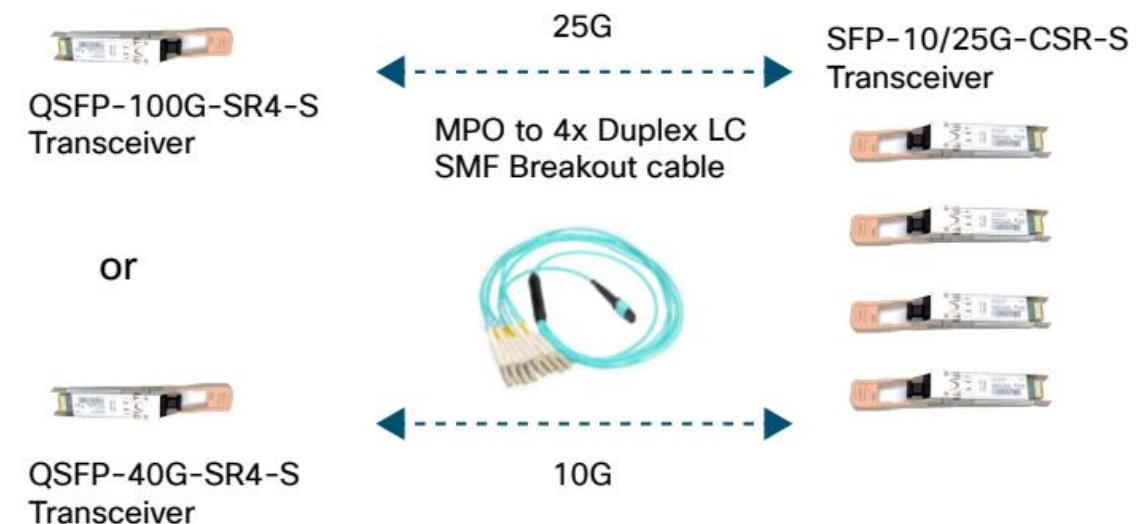
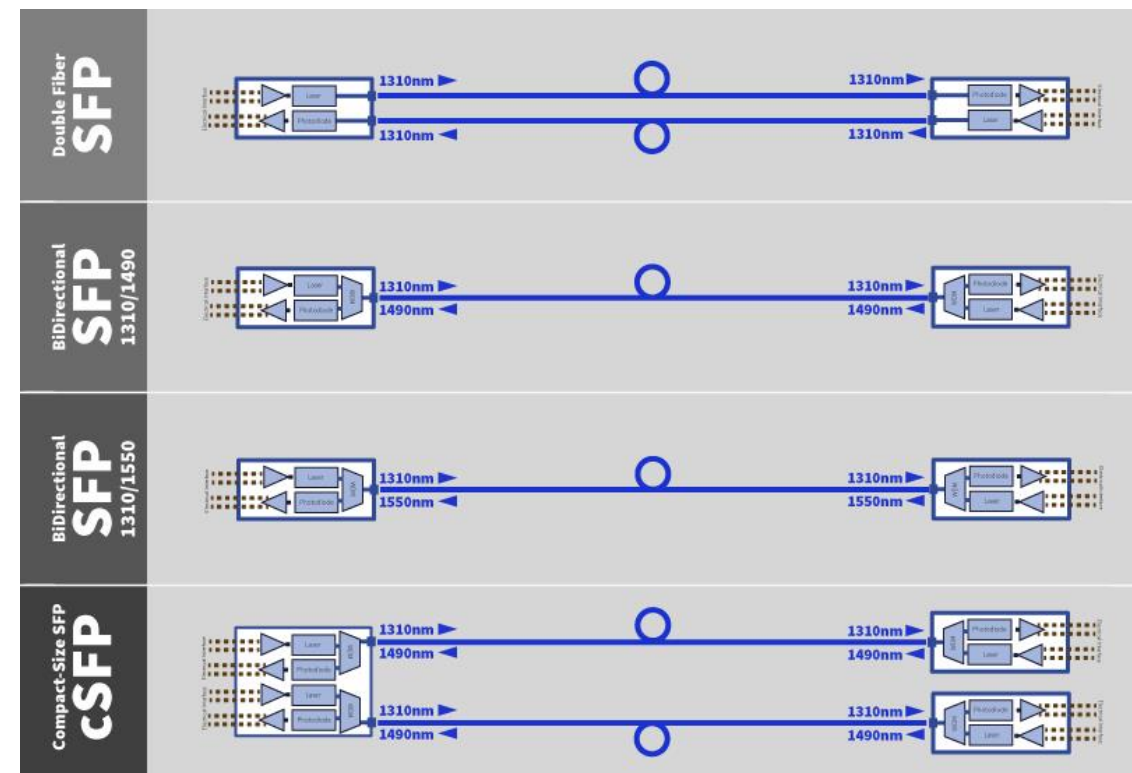
- Copper, MM-SM, 100m-80km
- Compact SFP – cSFP
- Single Strand

10GigabitEthernet: SFP+

- Direct Cable, MM-SM, 1m-80km
- Single Strand

25GigabitEthernet: SFP28

- Direct Cable, MM-SM, 1m-10km



Optikai meghajtók – QSFP+



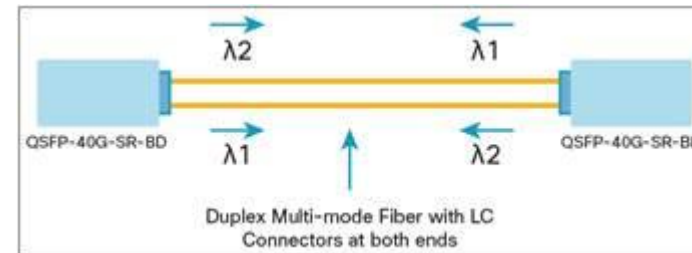
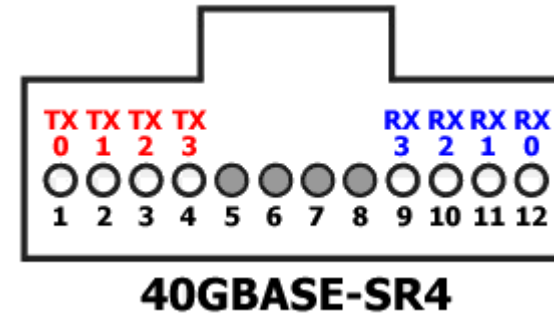
40Gbps

Connector:

- MPO-12 – 4 lane
- LC
 - > BiDi, 2x20Gbps
 - > 4-lane, WDM
- Integrált
 - > réz/optikai

Breakout → 10GE

QSA adapter



Optikai meghajtók – QSFP



QSFP28: 100Gbps

Connector:

- MPO-12 – 4 lane, 4x25GE
- LC
 - > BiDi, 2x50Gbps
 - > 4-lane, WDM
- Integrált
 - > réz/optikai

Breakout → 25GE

QSA adapter

QSFP56-DD: 400Gbps

Connector:

- MPO-12 – 4 lane, 4x100GE, SM/MM
- LC
 - > 8-lane, WDM. 8x50GE
 - > 4-lane
- Integrált
 - > réz/optikai

Breakout → 4x100GE

400G switch-ek

Nexus 3432D-S

– 1RU magas, 32-port QSFP-DD

Nexus 3408-S

– 4RU magas, 8-slot

– 4-portos QSFP-DD/16-portos QSFP28 I/O modulok

Nexus 9316D-GX

– 1RU magas, 16-port QSFP-DD

Nexus 93600CD-GX

– 1RU magas, 8-port QSFP-DD + 28-port QSFP28



Nexus 3432D-S



Nexus 3408-S 8-slot Expandable



Nexus 9316D-GX
ACI Spine / NX-OS



Nexus 93600CD-GX
ACI Leaf / NX-OS



A SZAKÉRTŐ IT MEGOLDÁSSZÁLLÍTÓ

-  HIBRID IT FELHŐ
-  VÁLLALATI MOBILITÁS
-  ÜZLETI MEGOLDÁSOK
-  IT BIZTONSÁG
-  HÁLÓZATOK
-  CAD / CAM / PLM
-  7 X 24 / 365

RUGALMASSÁG



STABILITÁS



KORREKTSÉG



SZAKÉRTELEM



MEGBÍZHATÓSÁG



Q & A

Balla Attila